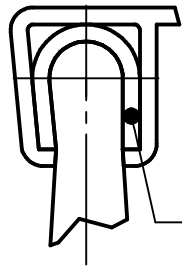
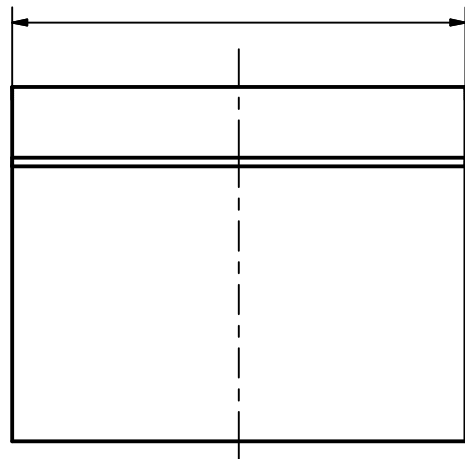
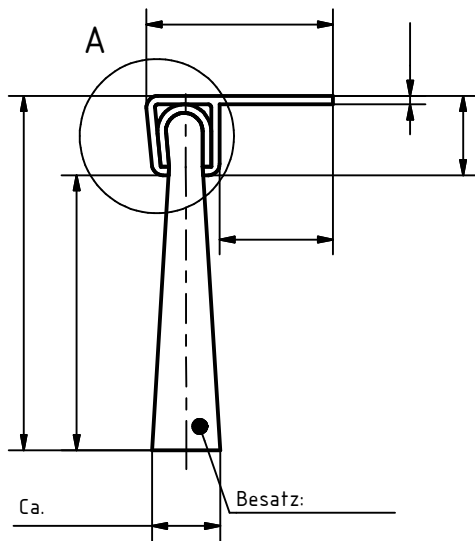
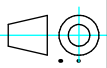
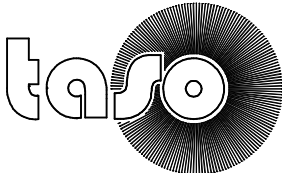


A



Besatz ist  
auswechselbar.



	Für diese "technischen Unterlagen" gemäß ISO 16016 behalten wir uns alle Rechte vor.			Toleranz: DIN ISO 2768m	Maßstab: ohne	Benennung: <b>Streifenbürste mit          Aluminium-Halteprofil, abgewinkelt</b>
					Datum	
Werkstoff:				Bearb.		Abmessung:  Taso Art.Nr.:  Kunden Art.Nr.:  Zeichnungs Nr.:
				Gepr.		
				Norm		
						
Zust.	Änderung	Datum	Name			