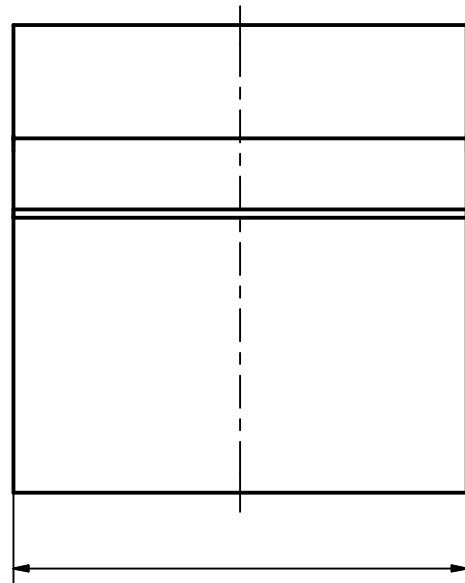
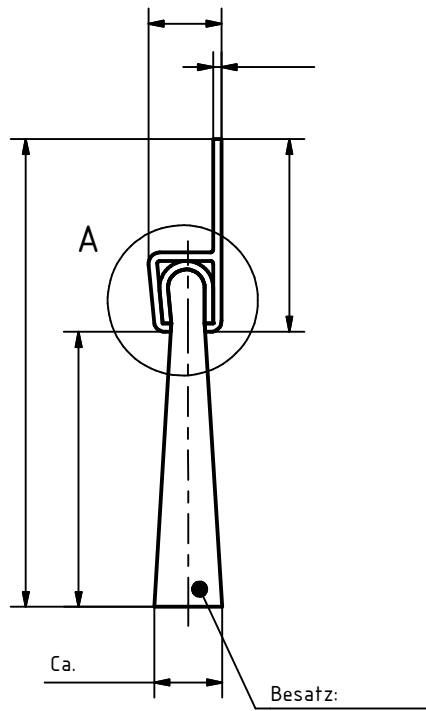
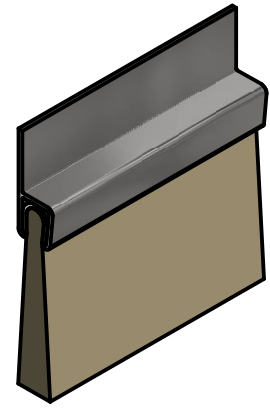
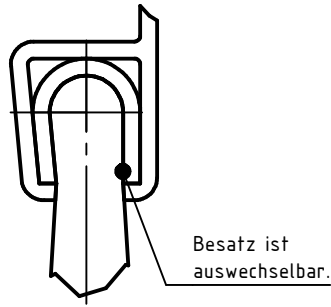
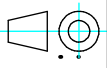
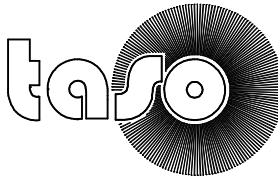


A



	Für diese "technischen Unterlagen" gemäß ISO 16016 behalten wir uns alle Rechte vor.			Toleranz: DIN ISO 2768m	Maßstab: ohne	Benennung: Streifenbürste mit Aluminium-Halteprofil, gerade
	Werkstoff:			Datum	Name	
				Bearb.		Taso Art.Nr.:
				Gepr.		Kunden Art.Nr.:
				Norm		Zeichnungs Nr.:
						
Zust.	Änderung	Datum	Name			