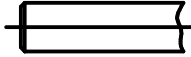
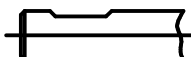
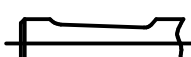
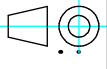
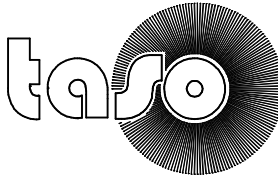


- glatter Schaft DIN 6535 HA
 
- Schaft DIN 6535 HB
 
- Schaft DIN 6535 HE
 

 Für diese "technischen Unterlagen" gemäß ISO 16016 behalten wir uns alle Rechte vor.	Toleranz: DIN ISO 2768m		Maßstab: ohne	Benennung: Zylinderbürste
	Datum		Name	Abmessung:
Werkstoff:	Bearb.	Dvorak		Taso Art.Nr.:
	Gepr.			Kunden Art.Nr.:
	Norm			Zeichnungs Nr.:
				
Zust.	Änderung	Datum	Name	